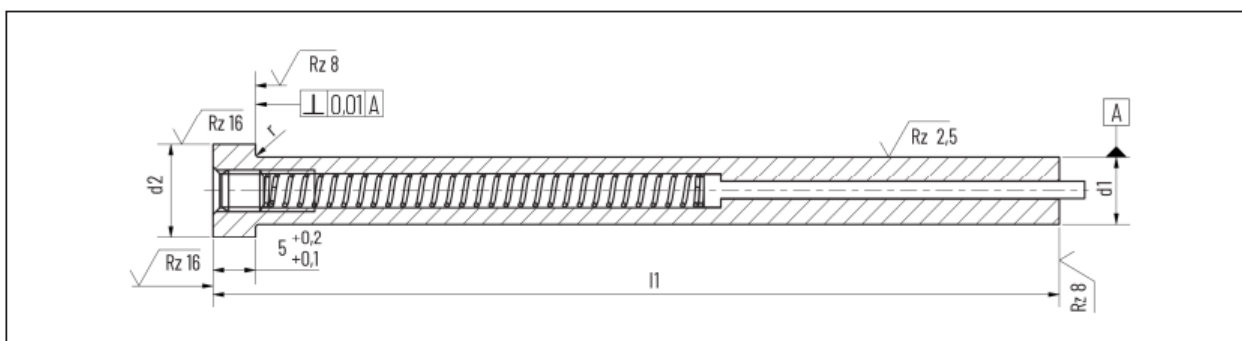


Razník s valcovou hlavou s odlepovákem

COM-2356

DIN ISO 8020, typ E



Objednávacie číslo: COM – 2356 **Príklad objednania :** COM - 2356 - d1xl1

Materiál: CPM 10 V Telo: HRC 62 ± 2
Hlava: HRC 52 ± 5

| d ₁ m 5 | d ₂ 0 -0,15 | r +0,1 0 | l ₁ +0,5 +0,2 | 63 | 71 | 80 | 90 | 100 |
|-----------------------|------------------------------|----------------|--------------------------------|----|----|----|----|-----|
| 6 | 9 | 0,3 | | • | • | • | • | • |
| 8 | 11 | 0,3 | | • | • | • | • | • |
| 10 | 13 | 0,3 | | | • | • | • | • |
| 13 | 16 | 0,4 | | | • | • | • | • |
| 16 | 19 | 0,4 | | • | • | • | • | • |
| 20 | 23 | 0,4 | | • | • | • | • | • |