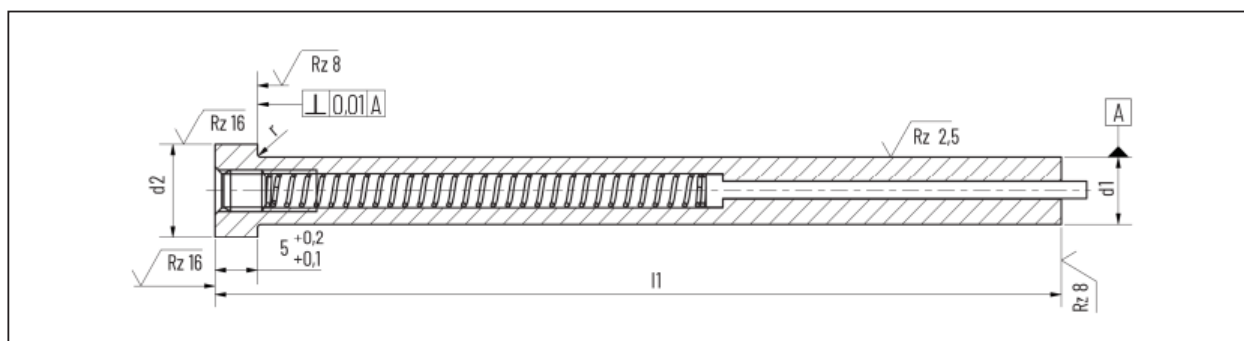


Razník s valcovou hlavou s odlepovákem

COM-2353

DIN ISO 8020, typ E



Objednávacie číslo: COM – 2353 **Príklad objednania :** COM - 2353 - d1xl1

Materiál: HSS

Telo: HRC 62 ± 2

Hlava: HRC 52 ± 5

d ₁ m 5	d ₂ 0 -0,15	r +0,1 0	l ₁ +0,5 +0,2	63	71	80	90	100	120
4	6	0,3							
5	8	0,3		•	•	•	•	•	
6	9	0,3		•	•	•	•	•	•
7	10	0,3			•			•	
8	11	0,3		•	•	•	•	•	•
10	13	0,3		•	•	•	•	•	•
11	14	0,4			•			•	
13	16	0,4		•	•	•	•	•	•
16	19	0,4		•	•	•	•	•	•
20	23	0,4		•	•	•	•	•	
25	28	0,4		•	•	•	•	•	